

DE Tür-
Scharnierseitensicherung

GB Hinge-side lock

FR Renfort-paumelles

NL Deur-
scharnierzijdebeveiliging

IT Sicurezza per porte al lato
di cerniera

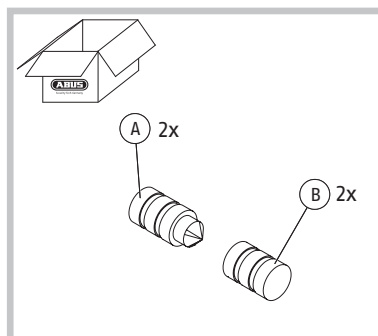
Bitte lesen Sie diese Anleitung vor der Montage und Inbetriebnahme sorgfältig durch. Bewahren Sie die Anleitung auf und weisen Sie jeden Nutzer auf die Bedienung des Produktes hin.

Please read this guide carefully before installation and use. Keep these instructions and provide all users with instruction on how to use it.

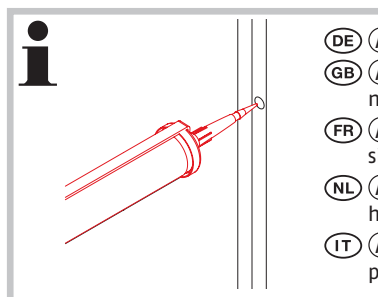
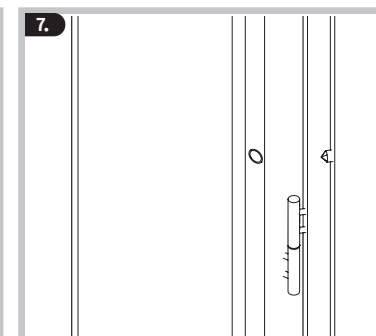
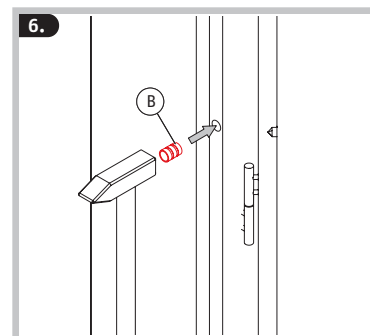
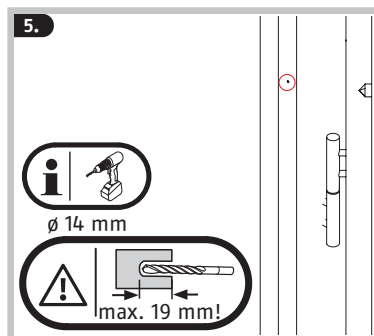
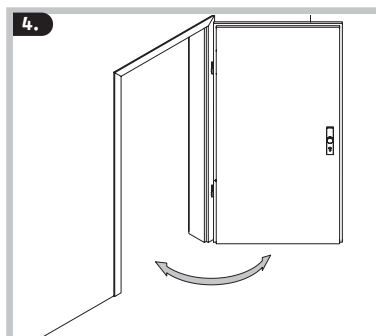
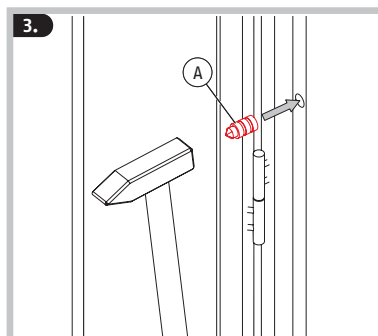
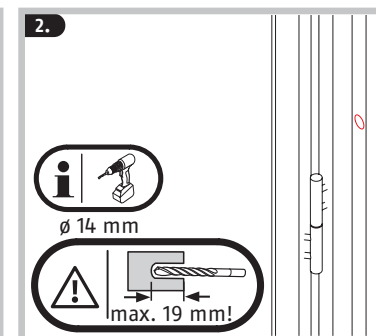
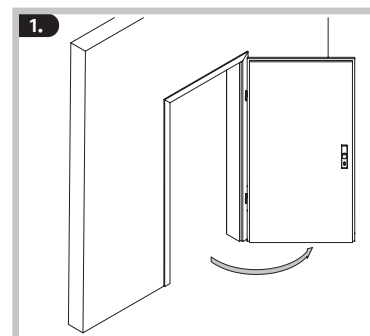
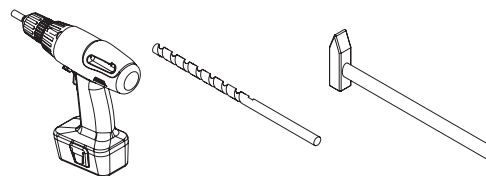
Veuillez lire cette notice attentivement avant le montage et la mise en service. Conservez cette notice. Tous les utilisateurs doivent en prendre connaissance.

Lea estas instrucciones con atención antes del montaje y de la puesta en servicio. Guarde las instrucciones y enseñe a todos los usuarios cómo manejarlo.

Por favor leia com atenção este folheto de instruções antes da montagem e da utilização do produto. Guarde este folheto de instruções e explique a cada utilizador o seu funcionamento.



- DE** Montagewerkzeug
- GB** Tools required
- FR** Outillage de montage
- NL** Gereedschap
- IT** Utensili di montaggio



- DE** A und B gegebenenfalls einkleben
- GB** A and B can be glued in place if necessary
- FR** A et B peuvent être collés en place si nécessaire
- NL** A en B kunnen indien nodig op hun plaats worden gelijmd
- IT** A e B possono essere incollati in posizione se necessario

